

MISUTONIDA
italian style **4X4**
accessories



EC Type Approval Certificate
Certificato d'omologazione Europea
Certifié d'homologation Européenne

EC Approved Ø 63mm Frontal System
Protezione Anteriore Ø 63mm Omologata
Protection Antérieure Ø 63mm Homologuée
for/per/pour

OPEL MOKKA
Mod. 2012

PART EC/MED/318/IX

type approval n.
n. di omologazione
numero d'homologation
e9 * 78/2009 * 631/2009B * 1069 * 00



Approval sign
Codice di omologazione
Code d'homologation

e9 B * 1069 * 00Type318



Comunicación relativa a / *Communication concerning the*

- homologación-CE / *EC type-approval* (1)
- extensión de la homologación CE / *extension of EC type-approval* (1)
- denegación de homologación-CE / *refusal of EC type-approval* (1)
- retirada de homologación-CE / *withdrawal of EC type-approval* (1)

respecto a un sistema de protección delantera que deba suministrarse como unidad técnica independiente / *of a type of frontal protection system to be supplied as a separate technical unit*

De conformidad con el reglamento (CE) nº 78/2009 del Parlamento Europeo y del Consejo, de 14 de enero de 2009, aplicado por / *with regard to Regulation (EC) No 78/2009 of the European Parliament and of the Council of 14 January 2009 as implemented by*

Y modificado por última vez por el Reglamento (CE) nº / *last amended by Regulation (EC) No 631/2009(2)*

EXTENSIÓN I / EXTENSION I SECCIÓN I / SECTION I

Nº de homologación / *Type approval number*: e9*78/2009*631/2009B*1069*01

Motivos de la extensión / *Reasons for the extension*: Adición de nuevo tipo de vehículo / *Addition of a new vehicle type*

- 0.1. Marca (razón social del fabricante) / *Make (trade name of manufacturer)*: MISUTONIDA
- 0.2. Tipo / *Type*: 318
- 0.3. Medio de identificación del tipo de vehículo, si está marcado en este / *Means of identification of type, if marked on the vehicle* (3): Ver documentación aportada por el fabricante / *Addition of a new vehicle type, if marked on the vehicle* (3): Ver documentación aportada por el fabricante / *See technical documentation supplied by the manufacturer.*
- 0.3.1. Ubicación de esa marca / *Location of that marking* : Ver documentación aportada por el fabricante / *See technical documentation supplied by the manufacturer*
- 0.5. Nombre o razón social y domicilio del fabricante / *Name and address of manufacturer*:
MACH S.R.L.
Via Fondovalle3
12062 CHERASCO (CN) ITALIA
- 0.7. Emplazamiento y forma de colocación de la marca de homologación CE / *Location and method of affixing of the EC type-approval mark*: Ver documentación aportada por el fabricante / *See technical documentation supplied by the manufacturer.*
- 0.8. Nombre(s) y dirección(es) de la(s) planta(s) de montaje / *Names and address(es) of assembly plant(s)*:
MACH S.R.L.
Via Fondovalle 3
12062 CHERASCO (CN) ITALIA
- 0.9. Nombre y domicilio del representante del fabricante (si procede) / *Name and address of the manufacturer's representative (if any)*:
MACH S.R.L.
Via Fondovalle3
12062 CHERASCO (CN) ITALIA

(1) Táchese lo que no proceda / *Delete where not applicable*

(2) Insértese el número de Reglamento modificador / *Insert number of amending Regulation*

(3) Si el medio de identificación del tipo contiene caracteres no pertinentes para la descripción del vehículo, la unidad técnica independiente o el componente a que se refiere esta información, tales caracteres se sustituirán en el documento por el símbolo "X" / *If the means of identification of type contains characters not relevant to describe the vehicle, component or separate technical documentation unit types covered by this information, such characters shall be represented in the documentation by the symbol "X".*



SECCIÓN II / SECTION II

1. Información complementaria (véase la adenda) / *Additional information (where applicable) (see Addendum)*
2. Servicio técnico encargado de realizar los ensayos / *Technical service responsible for carrying out the tests:*
IDIADA
3. Fecha del acta del ensayo / *Date of test report:* 04/07/2013
4. Número del acta del ensayo / *Number of test report:* PC13020203, PC13070035
5. Observaciones, (si las hubiera) (véase la adenda) / *Remarks (if any) (see Addendum):*---
6. Lugar / *Place:* Madrid
7. Fecha / *Date:* Ver firma electrónica / *See electronic signature*
8. Firma / *Signature:*
Antonio Muñoz Muñoz
SUBDIRECTOR GENERAL DE CALIDAD Y
SEGURIDAD INDUSTRIAL
Resolución P.D. 25-10-2012

Se adjunta:

Expediente de homologación
Acta de ensayo

- (1) Tachese lo que no proceda / *Delete where not applicable*
- (2) Insértese el número de Reglamento modificador / *Insert number of amending Regulation*
- (3) Si el medio de identificación del tipo contiene caracteres no pertinentes para la descripción del vehículo, la unidad técnica independiente o el componente a que se refiere esta información, tales caracteres se sustituirán en el documento por el símbolo "X". / *If the means of identification of type contains characters not relevant to describe the vehicle, component or separate technical documentation unit types covered by this information, such characters shall be represented in the documentation by the symbol "X".*



e9*78/2009*631/2009B*1069*01

Página / Page 3/4

Adenda al certificado de homologación CE nº e9*78/2009*631/2009B*1069*01 sobre la homologación de un vehículo en lo referente a la protección de los peatones conforme al Reglamento (CE) nº 78/2009 *Addendum to EC type-approval certificate No e9*78/2009*631/2009B*1069*00 concerning the type-approval of a vehicle with regard to pedestrian protection with regard to Regulation (EC) No 78/2009*

1. Información adicional / *Additional information*
 - 1.1. Método de acoplamiento / *Method of attachment*: Mediante tornillos / *With screws.*
 - 1.2. Instrucciones de montaje e instalación / *Assembly and mounting instructions*: Ver documentación aportada por el fabricante / *See technical documentation supplied by the manufacturer.*
 - 1.3. Lista de tipos de vehículos en los que se puede instalar el sistema, restricciones de uso y condiciones para el montaje. / *List of vehicles on which the frontal protection system may be fitted, any usage restrictions and necessary conditions for fitting.*

Tipo de vehículo / <i>Type of vehicle</i>	Denominación comercial / <i>Commercial description</i>	Contraseña de homologación / <i>Approval number</i>
J-A	OPEL MOKKA	e4*2007/46*0537*..
KL1B	CHEVROLET TRAX	e4*2007/46*0696*..

2. Observaciones / *Remarks*:---

- (1) Táchese lo que no proceda / *Delete where not applicable*
- (2) Insértese el número de Reglamento modificador / *Insert number of amending Regulation*
- (3) Si el medio de identificación del tipo contiene caracteres no pertinentes para la descripción del vehículo, la unidad técnica independiente o el componente a que se refiere esta información, tales caracteres se sustituirán en el documento por el símbolo "??". / *If the means of identification of type contains characters not relevant to describe the vehicle, component or separate technical documentation unit types covered by this information, such characters shall be represented in the documentation by the symbol "??".*



3. Resultados de los ensayos con arreglo a los requisitos del anexo I, sección 5, del Reglamento (CE) nº 78/2009 / Test results according to the requirements of Section 5 of Annex I to Regulation (EC) No 78/2009

Ensayo / Test	Valores registrados / Values recorded		Superado/Pass / No superado/fail
Parte inferior de la pierna-sistema de protección delantera / lower legform to frontal protection system 3 posiciones de ensayo / 3 test positions (en su caso) / (where performed)	Angulo de flexión / Bending angle	SB:: 2.21 grados/degrees 1.35 grados/degrees 12.18 grados/negrees MED: 2.15 grados/negrees 2.32 grados/negrees 8.74 grados/negrees	Superado/Pass
Parte superior de la pierna-Sistema de protección delantera / Upper legform to frontal protection system 3 posiciones de ensayo / 3 test positions (en su caso) / (where performed)	Desplazamiento de rotura / Shear displacement	SB: 4.41 mm 3.66 mm 3.36 mm MED: 3.05 mm 2.52 mm 2.49 mm	Superado/Pass
Parte superior de la pierna-Sistema de protección delantera / Upper legform to frontal protection system 3 posiciones de ensayo / 3 test positions (en su caso) / (where performed)	Aceleración en tibia / Acceleration at tibia	SB: 112.24 g 88.12 g 146.29 g MED: 136.58 g 124.10 g 126.02 g	Superado/Pass
Parte superior de la pierna-Sistema de protección delantera / Upper legform to frontal protection system 3 posiciones de ensayo / 3 test positions (en su caso) / (where performed)	Suma de las fuerzas de impacto / Sum of impact forces	kN	No procede / does not apply
Parte superior de la pierna-sistema de protección delantera borde delantero / Upper legform to frontal protection system leading edge 3 posiciones de ensayo / 3 test positions (sólo observación) / (monitoring only)	Momento de flexión / Bending moment	Nm	No procede / does not apply
Cabeza de niño / de adulto de pequeño tamaño (3,5 kg)-Sistema de protección delantera / Child-small adult headform (3,5 kg) to frontal protection system	Suma de las fuerzas de impacto / Sum of impact forces	kN kN	sólo observación / monitoring only
Cabeza de niño / de adulto de pequeño tamaño (3,5 kg)-Sistema de protección delantera / Child-small adult headform (3,5 kg) to frontal protection system	Momento de flexión / Bending moment	Nm Nm	sólo observación / monitoring only
Cabeza de niño / de adulto de pequeño tamaño (3,5 kg)-Sistema de protección delantera / Child-small adult headform (3,5 kg) to frontal protection system	Valores HPC (al menos 3 valores) / HPC values (at least 3 values)		No procede / does not apply

(1) Táchese lo que no proceda / Delete where not applicable
 (2) Insértese el número de Reglamento modificador / Insert number of amending Regulation
 (3) Si el medio de identificación del tipo contiene caracteres no pertinentes para la descripción del vehículo, la unidad técnica independiente o el componente a que se refiere esta información, tales caracteres se sustituirán en el documento por el símbolo '?'. / If the means of identification of type contains characters not relevant to describe the vehicle, component or separate technical documentation unit types covered by this information, such characters shall be represented in the documentation by the symbol '?'.

MISUTONIDA

  *italian style* **4x4**
accessories

OPEL MOKKA 2012



Item Code

: EC/MED/318/IX

Codice Articolo

EC/MED/K/318/IX

Référence Article

GB

STAINLESS STEEL
EC APPROVED MEDIUM BAR

ITA

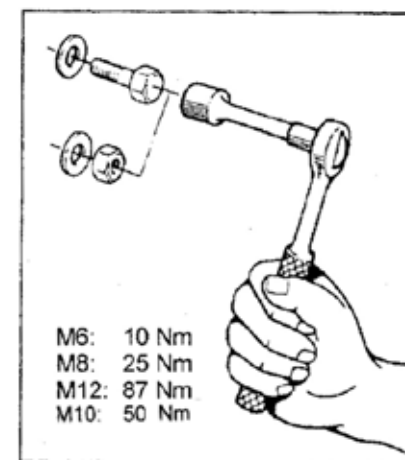
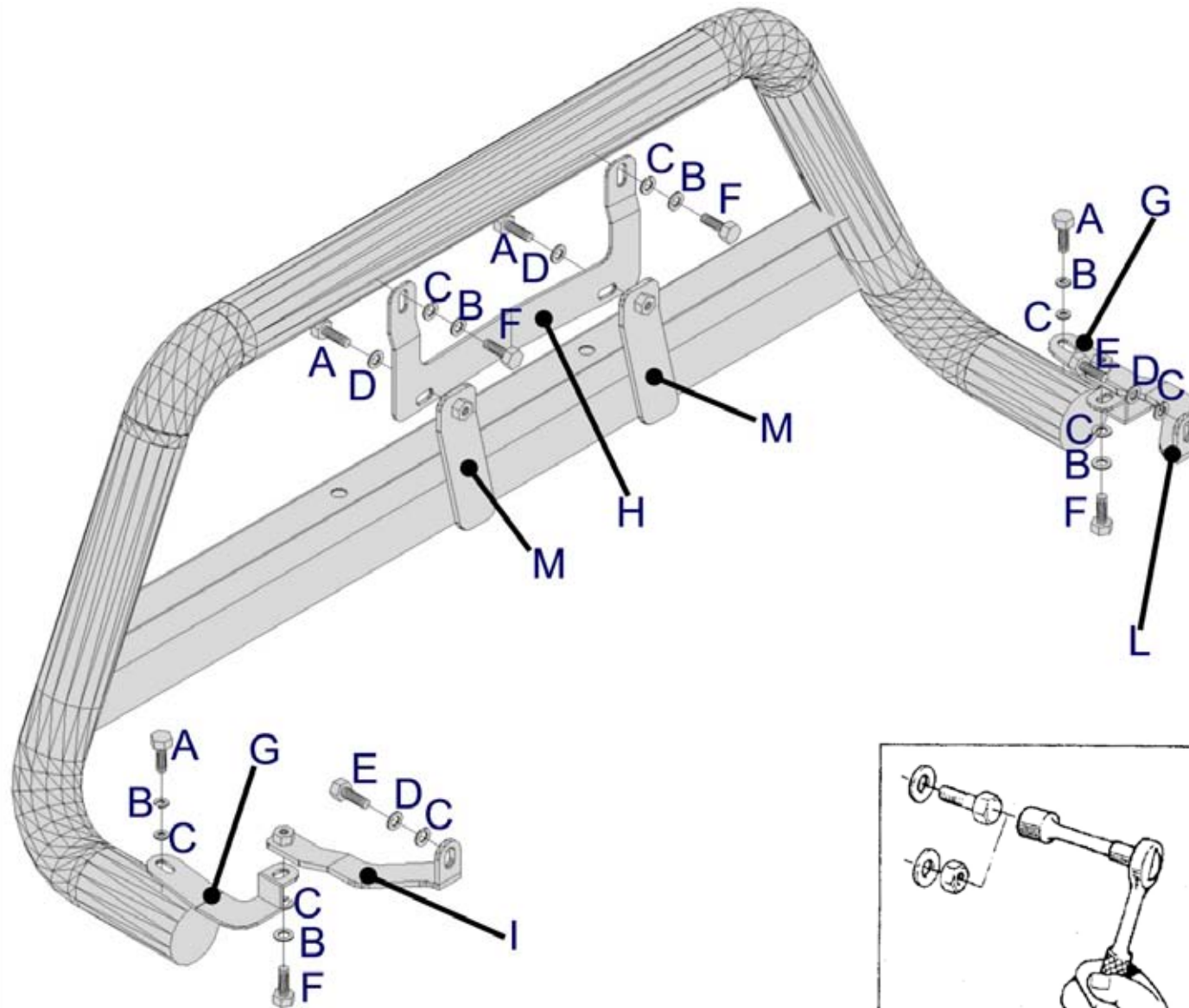
MEDIUM BAR OMOLOGATO
IN ACCIAIO INOX

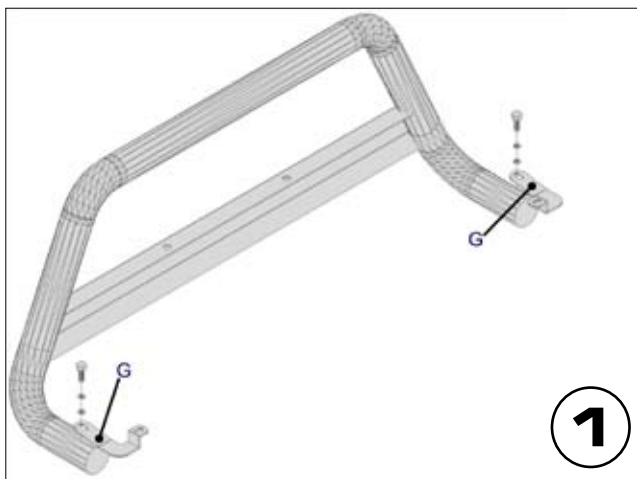
FR

MEDIUM BAR HOMOLOGATED
EN ACCIER INOX

OPEL MOKKA 2012

Part List Lista della bulloneria Liste des pièces	
A	TE 8x20 x 4
B	Ø 8 x 6
C	Ø 8 x 10
D	Ø 8 BIG x 4
E	TE 8x25 x 2
F	TE 8x30 x 2
G	SM/318/A x 2
H	SM/318/B x 1
I	SM/318/C x 1
L	SM/318/D x 1
M	SM/318/E x 2
	Cappelletti M8 x 4



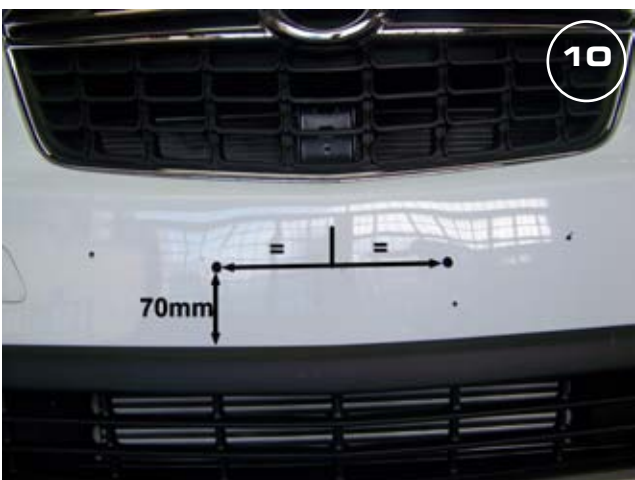
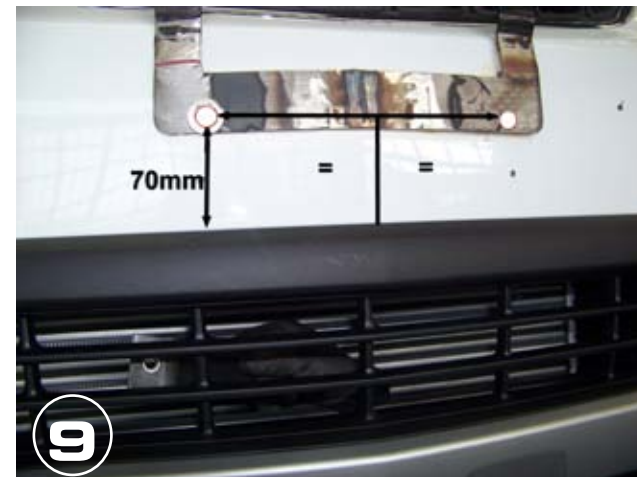


Date Data Date	Item Code Cod.Articolo Réf. Article	Vehicle model Modello Veicolo Modèle de Voiture
19/02/13	EC/MED/318/IX EC/MED/K/318/IX	OPEL MOKKA 2012



Document checked and approved by
Documento controllato ed approvato da
 Document controlé et approuvé par

BOTTA PIETRO



Date Data Date	Item Code Cod.Articolo Réf. Article	Vehicle model Modello Veicolo Modèle de Voiture
19/02/13	EC/MED/318/IX EC/MED/K/318/IX	OPEL MOKKA 2012



Document checked and approved by
Documento controllato ed approvato da
 Document controlé et approuvé par

BOTTA PIETRO



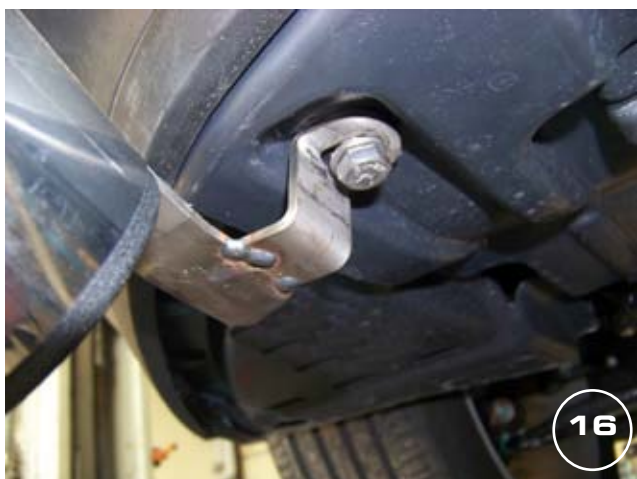
13



14



15



16



17



18

Date Data Date	Item Code Cod.Articolo Réf. Article	Vehicle model Modello Veicolo Modèle de Voiture
19/02/13	EC/MED/318/IX EC/MED/K/318/IX	OPEL MOKKA 2012



Document checked and approved by
Documento controllato ed approvato da
 Document controlé et approuvé par

BOTTA PIETRO