

 **MISUTONIDA**  
*italian style* **4x4**  
*accessories*

**LAND ROVER DEFENDER 110**



Item Code

**Codice Articolo**

**: GP/259/IX**

*Référence Article*

**GB**

STAINLESS STEEL  
GRAND PEDANA








**ITA**

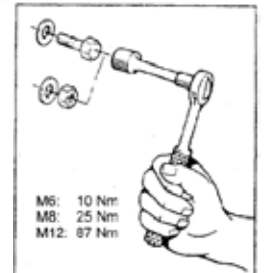
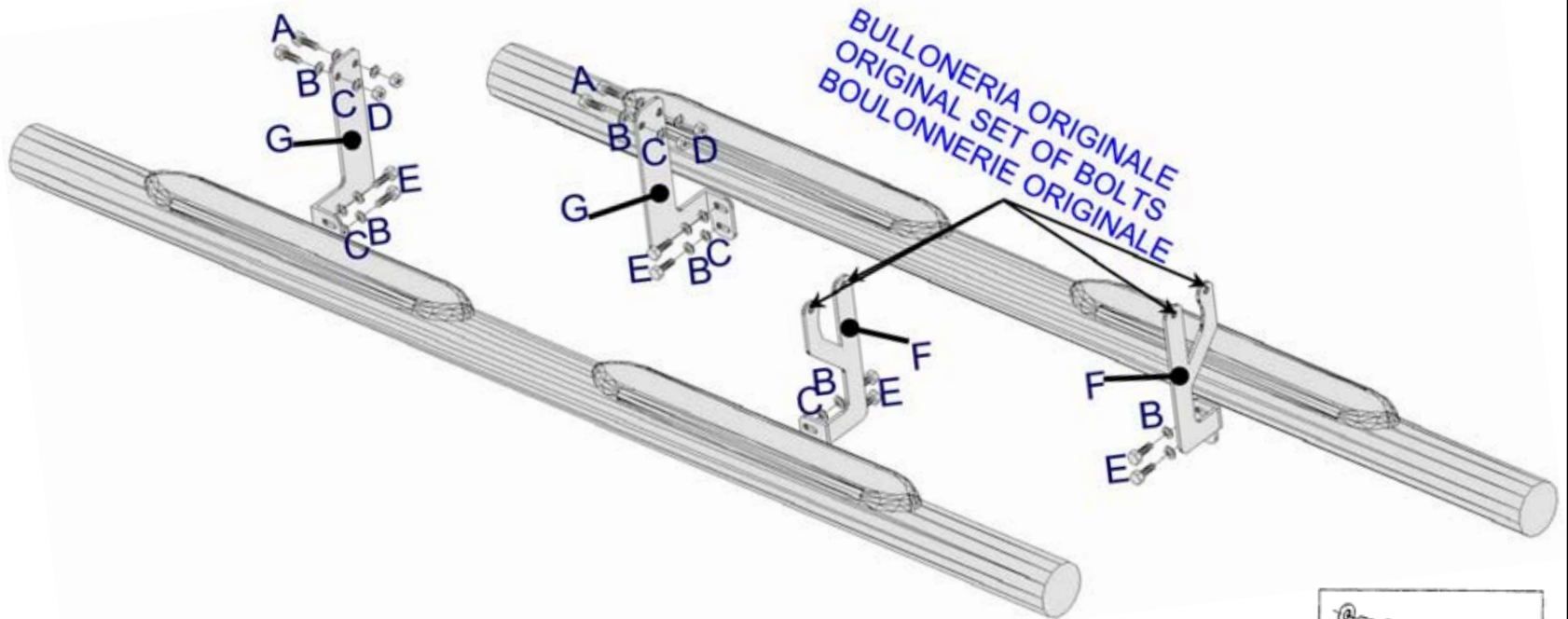
**GRAND PEDANA IN ACCIAIO  
INOX**

**FR**

**GRAND PEDANA EN ACCIER  
INOX**

# LAND ROVER DEFENDER 110

| Part List<br>Lista della bulloneria<br>Liste des pièces |  |
|---|--|
| <b>A</b>  | <b>TE 8X25</b><br> x 4    |
| <b>B</b>  | <b>Ø 8</b><br> x 12       |
| <b>C</b>  | <b>Ø 8</b><br> x 12       |
| <b>D</b>  | <b>M 8</b><br> x 4        |
| <b>E</b>  | <b>TE 8X20</b><br> x 8    |
| <b>F</b>  | <b>GP/259/A</b><br> x 2  |
| <b>G</b>  | <b>GP/259/B</b><br> x 2 |



**MISUTONIDA**  
italian style accessories **4x4**

**GB**

## FITTING INSTRUCTIONS

1. Fit the F brackets on the bodywork (front side) using the original set of bolts as shown in picture 1.
2. Fit the G brackets in the holes shown in picture 2 using A,B,C,D.
3. Fit the accessory on the F and G brackets as shown in pictures 3 and 4 using E,B,C.
4. Tighten all the set of bolts.

**ITA**

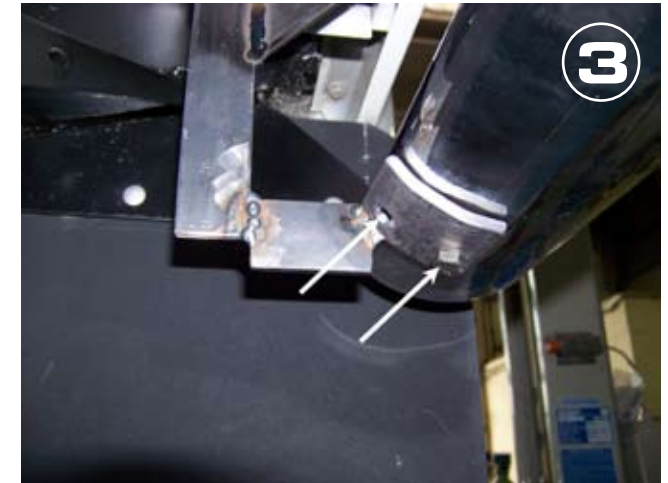
## ISTRUZIONI DI MONTAGGIO

1. Montare le staffe F sul telaio (parte anteriore) utilizzando la bulloneria originale come indicato in foto 1
2. Montare le staffe G nei fori indicati in foto 2 utilizzando A,B,C,D.
3. Fissare l'accessorio sulle staffe F e G utilizzando E,B,C come indicato in foto 3,4.
4. Serrare tutta la bulloneria

**FR**

## INSTRUCTIONS DE MONTAGE

1. *Monter les pattes de fixation F sûr le châssis (côté antérieure) en utilisant la boulonnerie originale comme indiqué dans la photo 1.*
2. *Monter les pattes de fixation G dans les trous indiqués dans la photo 2 en utilisant A,B,C,D.*
3. *Monter l'accessoire sûr les pattes de fixation F et G en utilisant E,B,C comme indiqué dans les photos 3 et 4.*
4. *Serrer toute la boulonnerie.*



| Date<br>Data<br>Date | Item Code<br>Cod.Articolo<br>Réf. Article | Vehicle model<br>Modello Veicolo<br>Modèle de Voiture |
|----------------------|---|---|
| 11/02/10             | GP/259/IX                                 | LAND ROVER<br>DEFENDER                                |


**MISUTONIDA**  


 italian style accessories **4x4**

Document checked and approved by  
**Documento controllato ed approvato da**  
*Document contrôlé et approuvé par*

**Botta**  
**Pietro**