

Typ 306xx, 320xx, 330xx, 414xx, 415xx, 561xx, 562xx

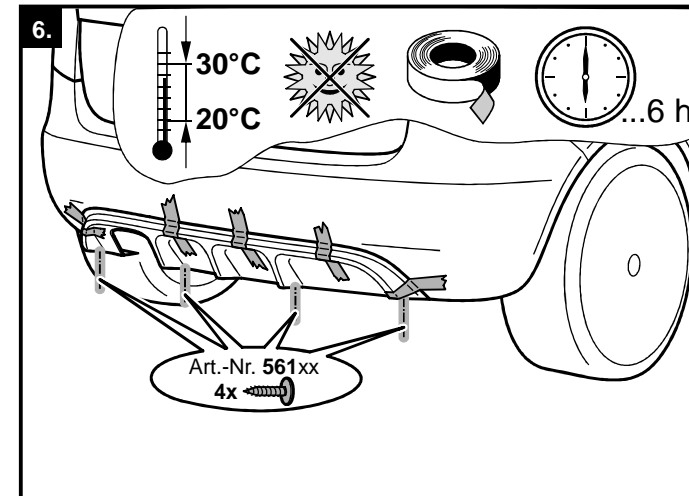
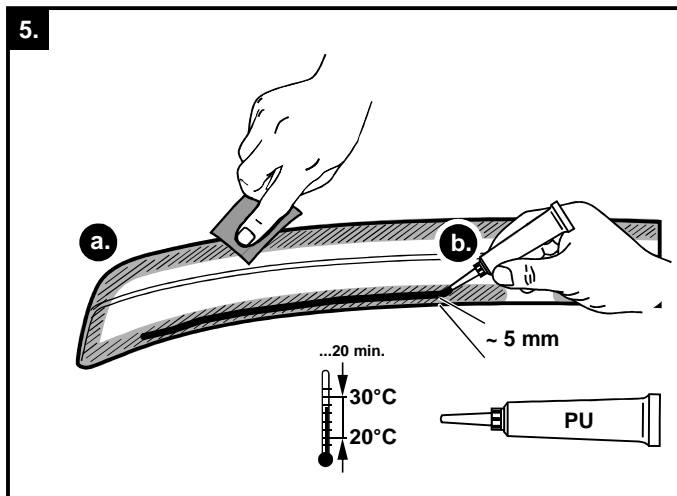
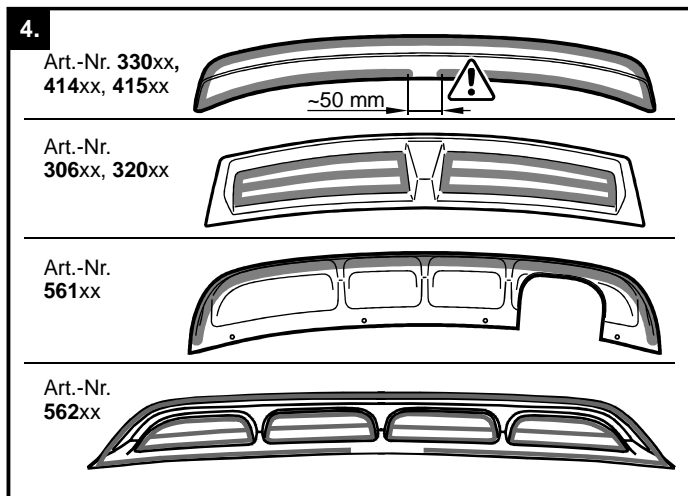
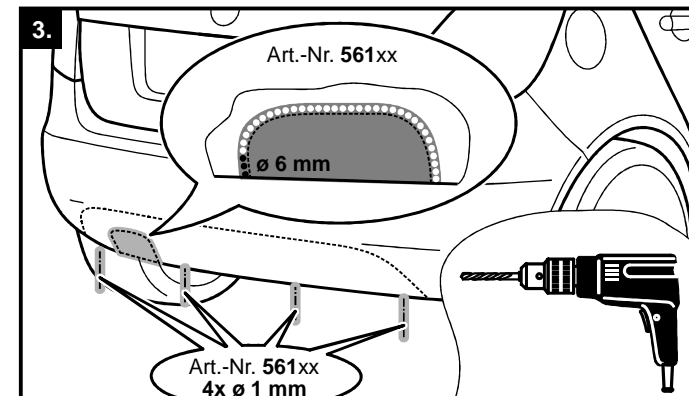
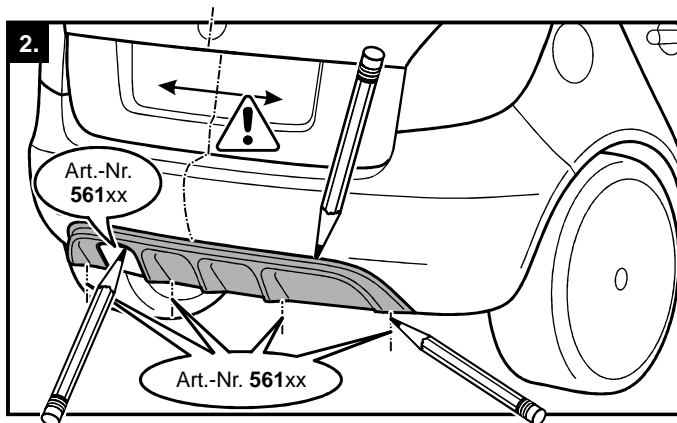
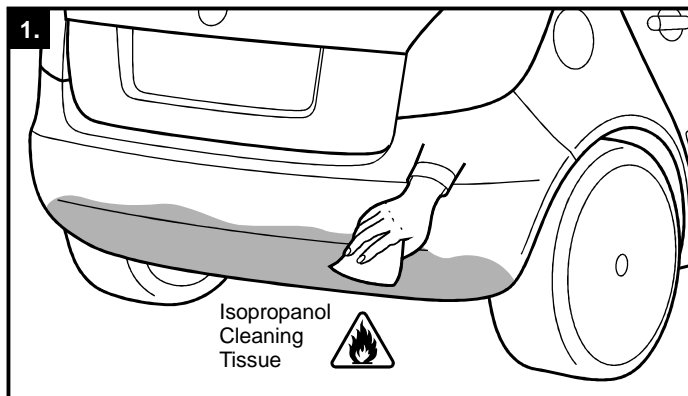
306xx - Škoda Fabia Limousine 01/00 - 08/04, Facelift 09/04 -
 320xx - Škoda Fabia Combi / Stuf. (sedan) 11/00 - 08/04, Facelift 09/04 -
 330xx - Škoda Fabia Combi / Stuf. (sedan) 11/00 - 08/04, Facelift 09/04 -

414xx - Škoda Octavia RS Lim./Combi 05/01 -
 415xx - Škoda Octavia Lim./Combi Facelift 09/00 -
 561xx - Škoda Fabia II Limousine 03/07 -
 562xx - Škoda Fabia II Combi 01/08 -



Milotec
AUTO-EXTRAS

xxx04 - ABS schwarz • xxx06 - ABS Carbon-Design • xxx15 - ABS silber matt



Diffusor MONTAGEANLEITUNG

Lieferumfang:
 1x Diffusor aus ABS
 4x Blechschraube (bei 561xx)
 1x Isopropanol-Reinigungstuch
 2x PU-Kleber 50 ml + Klebedüse
 1x Schleifpapier
 1x PU-Kleber-Hinweis
 1x Lackierhinweis
 1x Montageanleitung
 1x TÜV-Unterlage

Diffuzor MONTÁŽNÍ NÁVOD

Návod uschovejte pro účely kontroly a STK!

Obsah balení:
 1x difuzor z ABS
 4x vrt (jen u 561xx)
 1x odmašťovací ubrousek napuštěný v isopropanolu
 2x PU-lepidlo 50 ml s nástavcem
 1x brusné plátno
 1x návod pro lepení
 1x návod pro lakování
 1x montážní návod

ATEST
8 SD
 1951

Diffuser FITTING INSTRUCTIONS

The pack contains:
 1x diffuser of ABS
 4x sheet metal screws (with 561xx)
 1x Isopropanole cleaning tissue
 2x PU-adhesive 50 ml + nozzle
 1x abrasive paper
 1x PU glue note
 1x painting instructions
 1x fitting instructions

Diffuseur d'air INSTRUCTIONS DE MONTAGE

Fournitures:
 1x diffuseur d'air en ABS
 4x vis à tôle (à 561xx)
 1x Isopropanol chiffons de nettoyage
 2x PU-colle 50 ml + buse
 1 x papier d'éméri
 1 x instructions de collage PU
 1x instructions de vernissage
 1x instructions de montage

Typ 306xx, 320xx, 330xx, 414xx, 415xx, 561xx, 562xx

306xx - Škoda Fabia Limousine 01/00 - 08/04, Facelift 09/04 -
320xx - Škoda Fabia Combi / Stuf. (sedan) 11/00 - 08/04, Facelift 09/04 -
330xx - Škoda Fabia Combi / Stuf. (sedan) 11/00 - 08/04, Facelift 09/04 -

414xx - Škoda Octavia RS Lim./Combi 05/01 -
415xx - Škoda Octavia Lim./Combi Facelift 09/00 -
561xx - Škoda Fabia II Limousine 03/07 -
562xx - Škoda Fabia II Combi 01/08 -



Milotec[®]
AUTO-EXTRAS

xxx04 - ABS schwarz • xxx06 - ABS Carbon-Design • xxx15 - ABS silber matt

Diffusor

MONTAGEANLEITUNG

Hinweis: Bei Teilen, die lackiert werden, bitte unbedingt den beiliegenden Lackierhinweis beachten! Vor dem Lackieren eine Probemontage durchführen. Die Klebeflächen müssen frei von Lackiernebeln bleiben.

Hinweis: Die Montage muss in einem trockenen und gut belüfteten Raum bei mindestens +20°C Raumtemperatur durchgeführt werden. Bei der Montage direkte Sonneneinstrahlung vermeiden, sowie nicht essen und trinken. Die vorgesehenen Klebeflächen am Fahrzeug zuerst sorgfältig säubern und ebenso wie die Klebeflächen der Teile mit dem Reinigungstuch entfetten - dabei die Oberflächen bitte nur in einer Richtung bearbeiten (Bild 1.).

Vorsicht: Mit Isopropanol getränkte Reinigungstücher sind leicht entflammbar - deshalb bei der Montage nicht rauchen!!

1. Den Diffusor an der vorgesehenen Stelle anhalten, den korrekten Sitz prüfen, vermitteln und die Konturen mit einem Stift anzeichnen (so genannte Trockenübung (Bild 2.)).

Nur für Art.-Nr. 561xx:
Hier ist die Hilfe einer zweiten Person erforderlich.

1.a. Den Diffusor an der vorgesehenen Stelle anhalten, den korrekten Sitz prüfen, vermitteln und die Aussen-Konturen sowie die Konturen des Auspuff-Ausschnittes mit einem Stift anzeichnen. Die 4 Bohrlöcher an der Unterkante des Stossfängers ebenfalls markieren (Bild 2.).

1.b. Den Ausschnitt im Stossfänger mittels Bohrer (6 mm) und Feile oder Stichsäge herstellen. Hierbei ist darauf zu achten, dass der Ausschnitt ca. 10 mm grösser als die Markierung erfolgen muss. Die Löcher an der Unterkante des Stossfängers mit einem 1 mm Bohrer vorbohren (Bild 3.).

Hinweis: Das Auftragen des Klebers muss bei den unterschiedlichen Artikeln gemäß Bild 4. erfolgen.

2. Die vorgesehenen Klebeflächen am Diffusor mit dem beiliegenden Schleifpapier aufrauen, damit eine sichere Haftung des Klebers gewährleistet ist (Bild 5.a.).

3. Den Kleber auf den aufgerauten Flächen des Diffusors so auftragen, dass ca. 5 mm Abstand vom Rand eingehalten wird (Bild 5.b.).

4. Den Diffusor auf die markierte Stelle aufdrücken, evtl. an den Rändern ausgetretenen Kleber sofort mit techn. Benzin entfernen und den Diffusor in der endgültigen Position mit Klebeband fixieren (Bild 6.).

Nur für Art.-Nr. 561xx: Den Diffusor mit den 4 Blechschrauben am Stossfänger befestigen (Bild 6.).

Wichtig: Während der Trockenzeit darf das Fahrzeug nicht direkter Sonneneinstrahlung ausgesetzt werden! Den Fahrbetrieb erst wieder nach 6 Stunden aufnehmen. Vor Ablauf von 24 Stunden darf keine Waschanlage benutzt werden.

Hinweis: Die TÜV-Unterlage ist immer im Fahrzeug mitzuführen.

Milotec Auto-Extras wünscht gute Fahrt.

Difuzor

MONTÁŽNÍ NÁVOD

Upozornění: Při lakování dbejte přiloženého návodu pro lakování. Před lakováním dílu a vlastní montáží bezpodmínečně vyzkoušejte lícování dílu s karoserií Vašeho vozu.

Upozornění: Plochy plastového dílu k lepení (na zadní straně) nesmí být přelakovány. Nejlépe je tyto zalepit páskou. Montáž provádějte v suchém a větratelném prostředí při teplotě min. +20°C. Lepení neprovádějte na sluníčku. Při montáži nejzte ani nepijte. Plochy pro lepení musí být suché a zbavené nečistot (jak plochy lepených dílů, tak plochy vozu), tyto je třeba dále odmastit přiloženým odmašťovacím ubrouskem - povrch jím utírejte jen v jednom směru (obr.1).

Pozor: Odmašťovací ubrousek je napuštěn isopropanolem, který je vysoce hořlavý, proto při montáži nekuřte!

1. Difuzor usadte nanečisto na své místo a označte si jeho správnou polohu (obr.2).

Jen pro kat.č. 561xx:
Při montáži doporučujeme pomoc druhé osoby.

1.a. Difuzor usadte nanečisto na své místo a označte si jeho správnou polohu. Na nárazník vozu obkreslete i výřez pro výfuk. Ve spodní části si pak vyznačte 4 díry vyvrtné u difuzoru (obr.2).

1.b. Vrtákem průměru 6 mm, pilníkem a pilkou vytvořte v nárazníku otvor pro výfuk. Dbejte přitom na to, že otvor pro výfuk musí být o zhruba 10 mm větší, než obkreslený obrys. Ve spodní části pak v označených místech vyvrtejte 4 díry o průměru 1 mm (obr.3).

Upozornění: Nanášení lepidla musí být provedeno u jednotlivých dílů dle obr. 4.

2. Pomocí dodaného brusného plátna zdrsnete budoucí lepené plochy. Dbejte na to, aby byly celé tyto plochy takto připraveny a mohlo tak dojít k maximální adhezi PU lepidla. (obr. 5a).

3. Na zdrsnené plochy dílu naneste lepidlo. Dodržte přitom vzdálenost cca. 5 mm od okraje dílu (obr.5b).

4. Díl s lepidlem usadte na předem označené místo a lehce přitlačte. Případně přebytečné vytlačené lepidlo ihned odstraňte technickým benzinem. Konečnou polohu dílu zafixujte lepicí páskou (obr.6).

Jen pro kat.č. 561xx:
Difuzor přišroubujte zespod 4-mi dodanými vruty (obr.6).

Důležité: Po dobu schnutí lepidla nesmí být díl vystaven přímému slunečnímu svitu. Opětovně uvedení vozidla do provozu je možné po 6-ti hodinách od dokončení montáže. Po dobu 24 hodin by neměla být používána myčka.

Šťastnou cestu Vám přeje Milotec Auto-Extras.

Diffuser

FITTING INSTRUCTIONS

Note: If parts will be painted, please observe the attached painting instructions! Perform a test assembly before painting. The adhesive surfaces must be free of spraying paint.

Note: The assembly must be performed in a dry and well ventilated room at a room temperature of at least + 20°C. Avoid direct sun light and do not eat and drink during assembly. First, thoroughly clean the intended adhesive areas of the vehicle and degrease with the cleaning tissue - please process the surfaces in one direction only. (Fig. 1.)

Caution: Isopropanol cleaning tissues are highly flammable - this is why it is not allowed to smoke during assembly!!

1. Hold the diffuser to the intended point, check the correct fit, center and mark the contours with a pen (so-called dry run, Fig. 2.).

Only for art. no. 561xx:
Here the help of a second person is required.

1.a. Hold the diffuser to the intended point, check the correct fit, center and mark the outer contours as well as the contours of the exhaust cutout with a pen. Mark the 4 bore holes on the lower edge of the bumper also (Fig. 2.).

1.b. Produce the cutout in the bumper using a drill (6 mm) and file or piercing saw. Please pay attention that the cutout is about 10 mm bigger than the marking. Pre-drill the holes of the lower edge of the bumper with a 1 mm drill (Fig. 3.).

Note: Applying the glue to the different articles must be performed according to fig. 4.

2. Roughen the intended adhesive surfaces of the diffuser with the supplied abrasive paper to ensure safe adhesion of the glue (fig. 5.a.).

3. Apply the glue to the roughened surfaces of the diffuser in such a way that there is a distance of approx. 5 mm to the edge (Fig. 5.b.).

4. Press the diffuser onto the marked point, remove any surplus adhesive on the edge immediately with techn. benzene and fix the diffuser in the final position with adhesive tape (Fig. 6.).

Only for art. no. 561xx: Attach the diffuser with the 4 sheet metal screws to the bumper (Fig. 6.).

Important: Do not expose the car to direct sunlight while it is drying! The vehicle is ready for driving after 6 hours only. The vehicle can be driven through a carwash after 24 hours.

Milotec Auto-Extras wishes a pleasant drive.

Diffuseur d'air

INSTRUCTIONS DE MONTAGE

Note: Si vous souhaitez vernir les pièces, veuillez absolument tenir compte des instructions de vernissage ci-jointes ! Avant de procéder au vernissage, effectuer un essai de montage.

Note: Les surfaces de collage ne doivent pas être en contact avec le brouillard de peinture. Réaliser le montage dans un local sec et bien ventilé à une température ambiante d'au moins +20 °C. Lors du montage, éviter une exposition directe aux rayons de soleil et ne pas manger ni boire. D'abord, nettoyer soigneusement les surfaces de collage du véhicule et dégraisser ensuite les surfaces de collage des pièces à l'aide du chiffon de nettoyage tout en le glissant dans une seule direction (fig. 1).

Attention: Les chiffons imprégnés d'isopropanol sont facilement inflammable - donc ne jamais fumer pendant le montage !!

1. Positionner le diffuseur à l'endroit prévu de montage, vérifier son positionnement correct et marquer les contours à l'aide d'un crayon (opération appelée « essai à sec », fig. 2).

Seulement pour le numéro d'article 561xx:
Demander l'assistance d'une deuxième personne.

1.a. Positionner le diffuseur à l'endroit prévu, vérifier son positionnement correct et marquer les contours extérieurs et les contours de la découpe du pot d'échappement à l'aide d'un crayon. Marquer également la position des 4 alésages situés au bord inférieur du pare-choc (fig. 2.).

1.b. Procéder à la découpe du pare-choc à l'aide d'une perceuse (6 mm) et d'une lime ou d'une scie à guichet. Veiller à ce que la découpe réalisée soit plus grande d'env. 10 mm que le marquage. Percer les trous dans le bord inférieur du pare-choc avec un foret de 1 mm (fig. 3.).

Note: Appliquer la colle sur les différents articles selon fig. 4.

2. Rendre rugueuses les surfaces du diffuseur prévues pour le collage à l'aide du papier émeri afin de garantir une parfaite adhésion de la colle (fig. 5.a.).

3. Appliquer la colle sur les surfaces rugueuses du diffuseur traitées au primaire de façon à respecter une distance d'env. 5 mm avec le bord (fig. 5.b.).

4. Presser le diffuseur contre l'endroit marqué, enlever immédiatement d'éventuelles quantités de colle excédentaires avec de l'essence à nettoyer et fixer le diffuseur avec une bande adhésive dans sa position finale (fig. 6.).

Seulement pour le numéro d'article 561xx: Fixer le diffuseur sur le pare-choc avec les 4 vis à tête (fig. 6.).

Important: Pendant la période de séchage, le véhicule ne doit pas être directement exposé aux rayons solaires. La conduite ne peut être reprise qu'au bout de six heures. Le car-wash est de nouveau possible au bout de 24 heures.

Milotec Auto-Extras vous souhaite bon voyage.